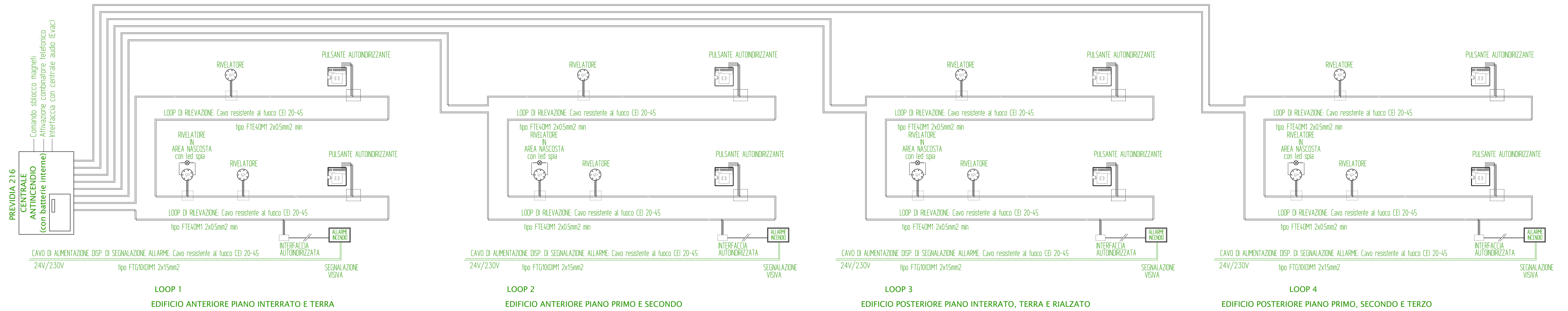
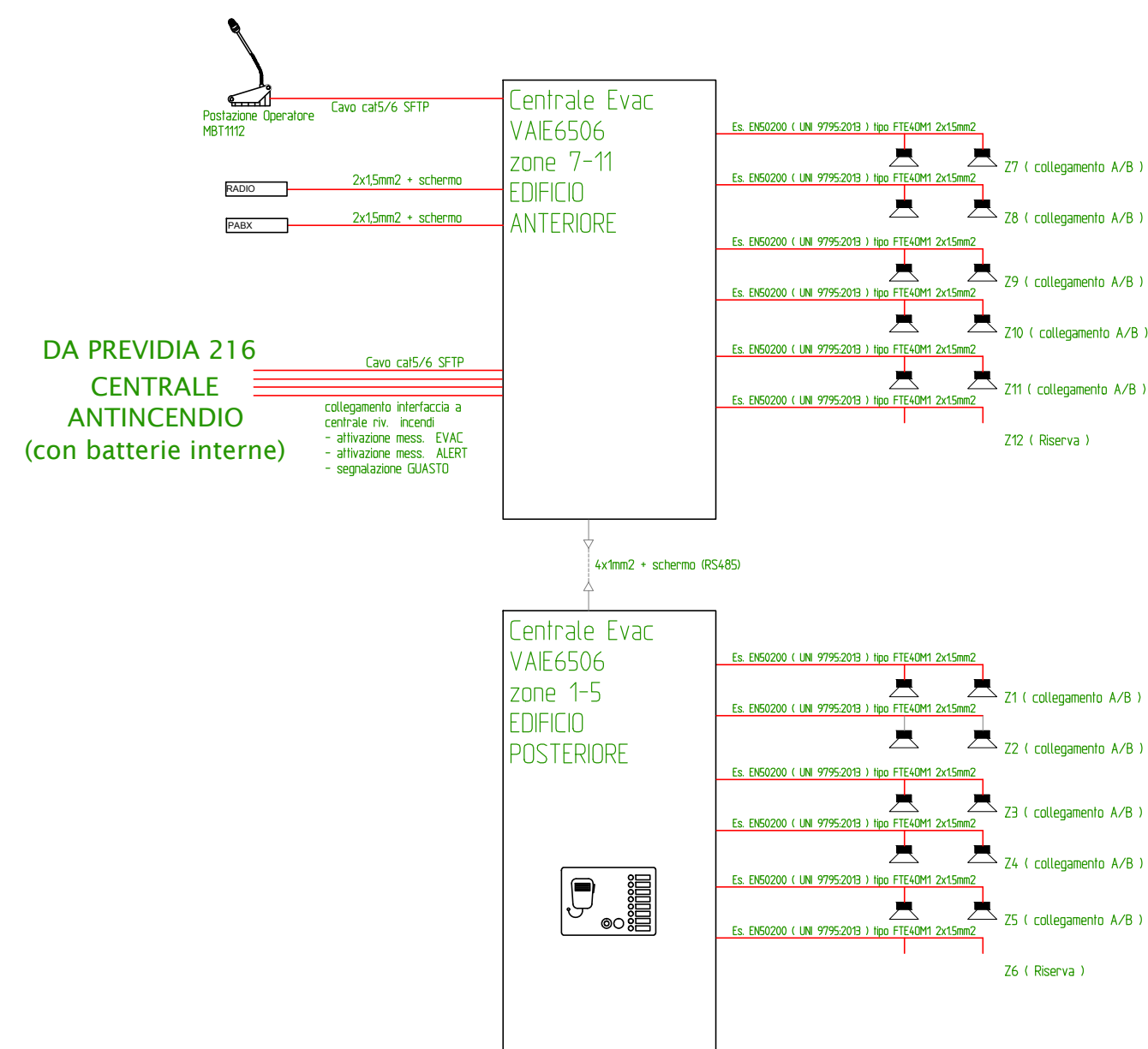


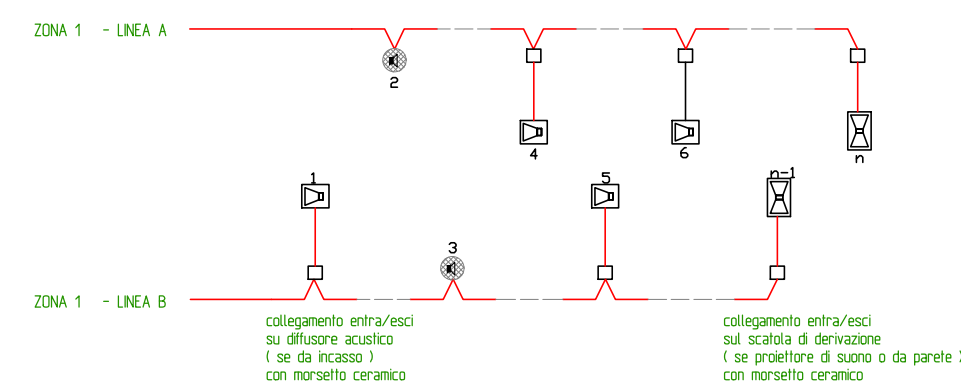
SCHEMA DI PRINCIPIO IMPIANTO ANTINCENDIO DI TIPO INDIRIZZATO
Norma UNI 9795 - dispositivi dotati di optoisolatori



SCHEMA DI PRINCIPIO IMPIANTO EVACUAZIONE
Norma ISO 7240-19



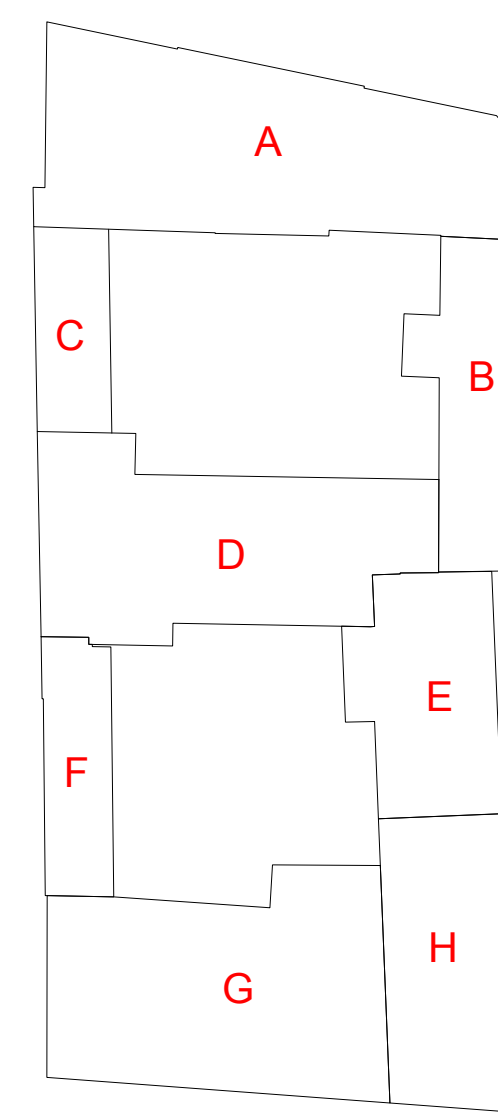
DETTAGLIO DISTRIBUZIONE CON COLLEGAMENTO RIDONDANTE
-Cablaggio diffusori entrasci da diffusore acustico o scattola di derivazione con morsetti ceramici o equiv.
-Alternanza delle linee di alimentazione su zone adiacenti



INDICAZIONE UNITA' FUNZIONALI

LEGENDA
② NUMERO AULE

IMPIANTI RILEVAZIONE FUMI E ALLARME COMPRESI NEL PRIMO STRALCIO PER TUTTI I LOTTI



LICEO ARTISTICO "G. BALLARDINI"
CORSO BACCARINI n°17 - VIA CAMPIDORI - FAENZA
EDIFICIO DI PROPRIETA' DEL COMUNE DI FAENZA
TRASFERITO IN USO ALLA PROVINCIA AI SENSI DELLA LEGGE n° 23/96

LAVORI DI RIQUALIFICAZIONE EDILIZIA, IMPIANTISTICA ED ADEGUAMENTO NORMATIVO DEL LICEO FAENZA SEDE "G.BALLARDINI"

PROGETTO ESECUTIVO IMPIANTI ELETTRICI ORDINARI E SPECIALI

Presidente: Sig. Michele de Pascale	Consigliere con delega all'Edilizia Scolastica: Sig.ra Maria Luisa Martinez
Dirigente responsabile del Settore: Ing. Paolo Nobile	Responsabile dell' U.O.: Arch. Giovanna Garzanti
RESPONSABILE UNICO DEL PROCEDIMENTO: Arch. Giovanna Garzanti	
PROGETTISTA COORDINATORE: Arch. Caterina Panzavolta	
PROGETTISTA OPERE ARCHITETTONICHE: Arch. Caterina Panzavolta	
COLLABORATORI ALLA PROGETTAZIONE: Arch. Giovanni Piazzi, Ing. Marco Conti, P.I. Andrea Bezzi, Ing. Annalisa Bollettino, P.I. Werner Pierantoni	
PROGETTISTA IMPIANTI ELETTRICI: Studio Tecnico Associato Multitecnica	
PROGETTISTA IMPIANTI IDRICI ANTINCENDIO: Arch. Monica Angelini Ing. Domenico Galassini	
PROGETTISTA OPERE STRUTTURALI: Ing. Marino Gilberto Della Valle Studio Cecconi e Associati	
ELABORAZIONE GRAFICA: Geom. Franco Tocco, Geom. Sara Vergallo	

0	EMISSIONE	MR	PRN	PRN	18/03/19
Rev.	Descrizione	Redatto:	Controllato:	Approvato:	Data:

TITOLO ELABORATO:
SCHEMI A BLOCCHI IMPIANTI ALLARME E RILEVAZIONE FUMI

Elaborato num:	Revisione:	Data:	Scala:	Nome file:
C.7	0	18/03/2019	-	18-116 P01-R5.dwg